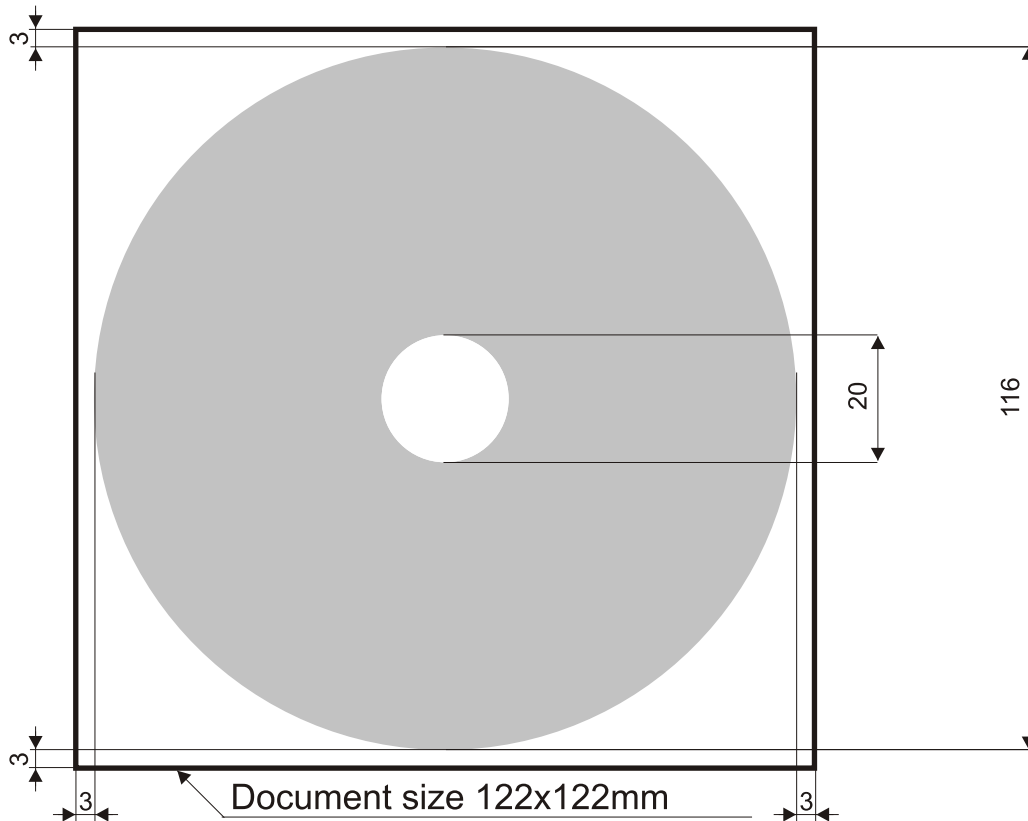




SUMMIT OPTICAL

## DVD - label m. hvid baggrund



- Format:** Ydre diameter 120 mm (selve sidestørrelsen skal sættes til 122 x 122 mm)  
Centerhul diameter 15 mm
- Print område:** Ydre diameter 116 mm  
Centerhul diameter 20 mm.
- Farver:** CMYK - baggrunden er altid hvid  
Sorte flader opnås bedst med 50% Cyan (Anbefalet: C: 50% M:50% Y:0% K:100%)
- Prøvetryk:** For at opnå farvesikkerhed skal der vedlægges prøvetryk af CD'en f.eks en Cromalin
- Film:** Vi modtager udelukkende layout som trykklar fil
- Tekststørrelser:** Positiv: min. 4.5 pkt. / linietykkelse min. 0.10 mm  
Negativ: min. 5 pkt. / linietykkelse min. 0.15 mm