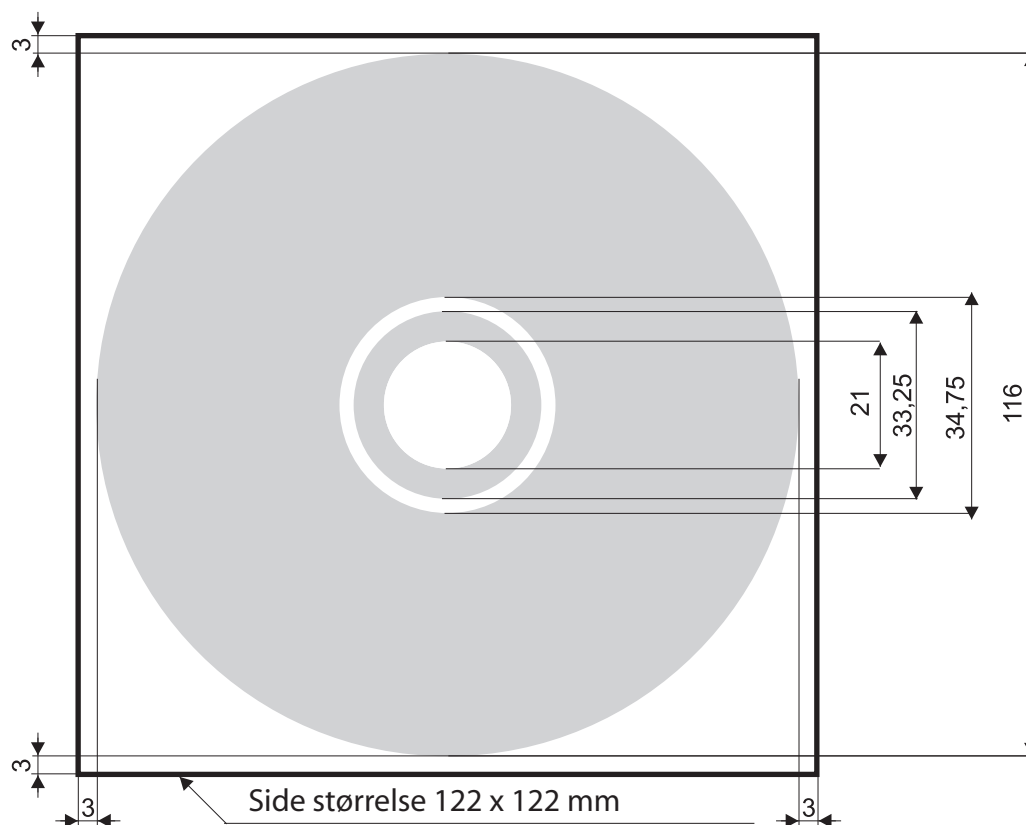


CD Label



min. 0,15 mm	min. 0,10 mm
Aa Bb Cc Dd Ee Ff Gg Hh Ii Jj Kk Ll Mm Nn Oo Pp Rr Qq Ss Tt Uu	Aa Bb Cc Dd Ee Ff Gg Hh Ii Jj Kk Ll Mm Nn Oo Pp Rr Qq Ss Tt Uu
min. 4,5 pt (1,59 mm)	min. 5 pt (1,88 mm)

- Format:** Ydre diameter 120 mm (selv sidestørrelsen skal sættes til 122 x 122 mm)
Centerhul diameter 15 mm
- Print område:** Ydre diameter 116 mm
Centerhul diameter 21 mm
Området mellem 33,25 mm og 34,75 mm bliver ikke trykt
- Farver:** CMYK - baggrunden er altid hvid
Sorte flader opnås bedst med 50% Cyan (Anbefalet: C: 50% M: 50% Y: 0% K: 100%)
- Prøvetryk:** For at opnå farvesikkerhed skal der vedlægges prøvetryk af CD'en f.eks en Cromalin
- Film:** Vi modtager udelukkende layout som trykklar fil
- Tekststørrelser:** Positiv: min. 4,5 pkt. / linietykkelse min. 0,10 mm
Negativ: min. 5 pkt. / linietykkelse min. 0,15 mm